

Residential Assist Bar

Light Duty

INSTALLATION, OPERATING
AND CARE INSTRUCTIONS

Barre d'appui pour résidence

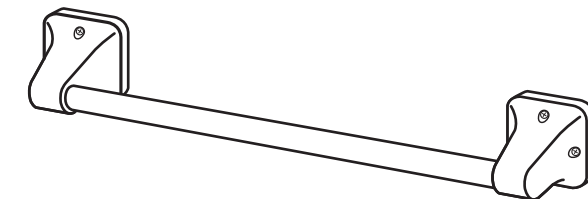
Série légère

INSTRUCTIONS D'INSTALLATION,
DE FONCTIONNEMENT ET D'ENTRETIEN

Barra residencial de apoyo

Uso ligero

INSTRUCCIONES DE INSTALACIÓN,
OPERACIÓN Y CUIDADO



Residential Assist Bar • Light Duty

INSTALLATION, OPERATING AND CARE INSTRUCTIONS:

SAFETY WARNINGS:

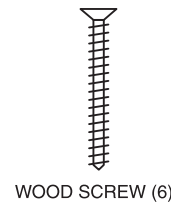
- **DO NOT** install this equipment without first reading and understanding this instruction sheet. If you are unable to understand these Warnings and Instructions, contact a health care professional, dealer or technical personnel for assistance before attempting to install this equipment - otherwise, injury may occur.
- After ANY adjustments, repair or service and BEFORE use, make sure that all attaching hardware is tightened **securely**.
- Residential Assist Bars add security for bath and commode areas if attached as instructed. Location, size, and angle of bars should be determined by a qualified professional to provide optimum safety and function.
- Use **EXTREME** caution on wet tub or floor surfaces.
- Users with limited physical capabilities should be supervised or assisted in bath and commode areas, even when using Residential Assist Bars.
- This Residential Assist Bar can provide support and increased stability for an individual weighing up to **300 pounds**. Residential Assist Bars are NOT designed to support the total weight of an individual. **Use the bar for assistance ONLY.**
- Be sure Residential Assist Bars are correctly and securely installed. NEVER use Residential Assist Bars if any looseness is noted.

TOOLS REQUIRED:

- 3/8-inch Power Drill
- 3/32-inch Drill Bit (to drill pilot hole for installation of wood screw into wood wall stud)
- 1/4-inch Carbide Tip Drill Bit (if drilling through ceramic tile)
- #2 Phillips Screwdriver
- Safety Glasses
- Stud Finder

PARTS SUPPLIED:

- Six (6) #8 x 2 inch wood screws



IMPORTANT:

The recommended mounting method for residential assist bars is to mount BOTH ends of the bar into WOOD wall studs. For help locating wood wall studs, please visit our website at www.libertyhardware.com.

BEFORE INSTALLING RESIDENTIAL ASSIST BAR:

1. Remove the Residential Assist Bar and parts from the package.
2. Determine where you want to install Residential Assist Bar.
3. Place Residential Assist Bar on wall at desired position. If mounting horizontally or vertically, check that the Residential Assist Bar is level.
4. With a pencil, mark the centers of the mounting hole positions on one end (see Figure 1). These are the points where you will later drill pilot holes for putting in the screws. If installing over ceramic tiles, place masking tape on the mounting areas before marking the hole locations to prevent the carbide tip drill bit from sliding across the tile.
5. Repeat Step 4 for the other end of the Residential Assist Bar.

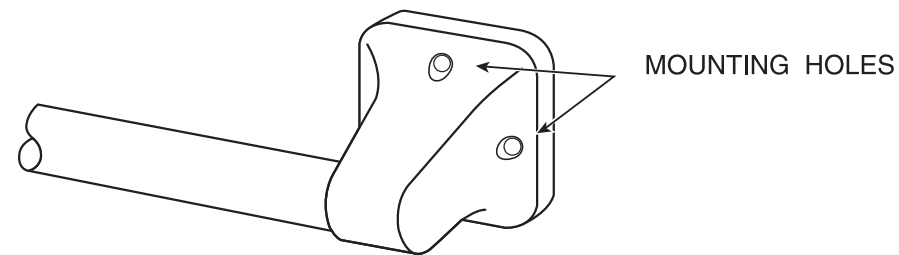


Figure 1

FOR RECOMMENDATIONS ON RESIDENTIAL ASSIST BAR PLACEMENT, PLEASE VISIT OUR WEBSITE AT WWW.LIBERTYHARDWARE.COM

BOTH ends of residential assist bar into WOOD wall studs

⚠ WARNING

RESIDENTIAL ASSIST BAR MAY NOT PROVIDE DESIGNED AMOUNT OF SUPPORT UNLESS THESE INSTALLATION INSTRUCTIONS ARE STRICTLY FOLLOWED.

For proper installation, both ends of Residential Assist Bar MUST be positioned over a wall stud. For solid support, at least two (2) of the three (3) screws on the end of the Residential Assist Bar MUST go through the wallboard or tile and be tightly secured into the wall stud. Given standard stud sizes, only two (2) of the three (3) screws may screw into the wall stud.

Residential Assist Bar may be installed vertically, horizontally or at an angle, so long as at least two (2) of the three (3) mounting screws on both ends of the Residential Assist Bar are secured into a wall stud (see Figure 2). Locate the wall studs behind the wall before beginning installation (a stud finder can be obtained from a hardware store).

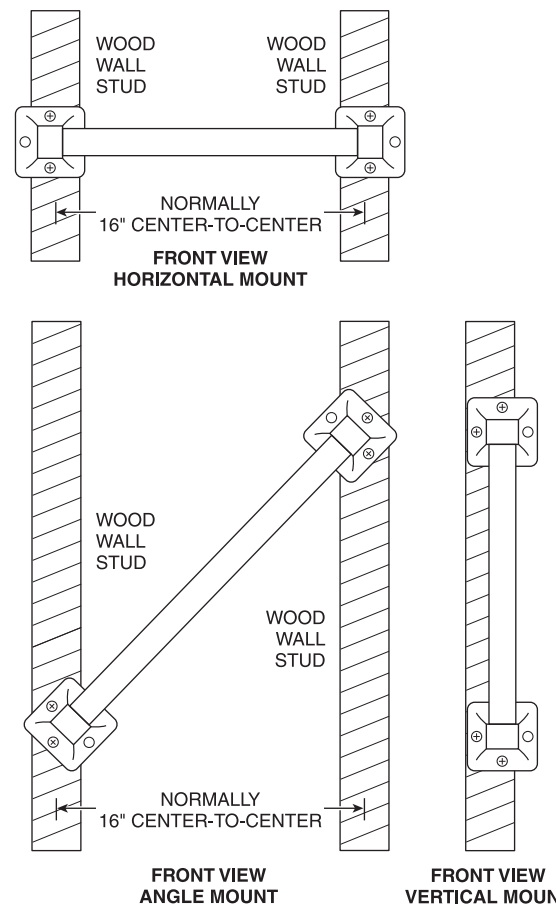


Figure 2

⚠ WARNING

THE FOLLOWING STEPS REQUIRE DRILLING INTO THE WALL. When drilling into the wall, exercise care to avoid any electrical wiring or plumbing that may be located behind the wall. Damaged electrical wiring can cause electrical shock and/or fire. Since older homes do not always fall in line with current housing codes and requirements, know where internal wall wiring is located so that no wires will interfere with your installation. **PROPER INSTALLATION IS EXTREMELY IMPORTANT. IF IN DOUBT, INSTALLATION SHOULD BE DONE BY A QUALIFIED PROFESSIONAL.**

TO INSTALL INTO WOOD WALL STUDS:

6. Put on safety glasses before starting.
7. Use the 3/8-inch power drill and 3/32-inch drill bit to drill all holes into the wall and wood wall studs at the marked positions. **NOTE:** If installing Residential Assist Bar over ceramic tiles, the 1/4-inch carbide tip drill bit will be needed for drilling through the tile, in order to prevent damage to the tiles. Drill pilot holes through the ceramic tiles by using a 1/4-inch carbide tip drill bit. Once a hole has been drilled through the tile, use the 3/32-inch drill bit to drill a pilot hole in the wood wall stud itself.
8. Place the Residential Assist Bar on the wall, aligning mounting holes with the holes in the wall.
9. Insert the wood screws provided into one end of the Residential Assist Bar. Screw into wall and wall stud (**HAND TIGHTEN ONLY**) (see Figure 3).
10. Repeat Step 4 for opposite end of the Residential Assist Bar.
11. **Securely** tighten all mounting wood screws with a screwdriver.

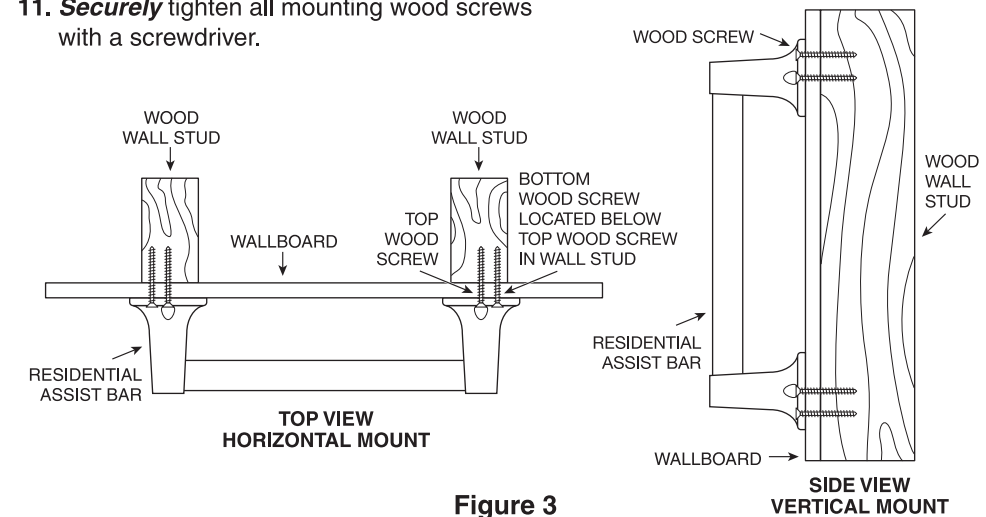


Figure 3

USING RESIDENTIAL ASSIST BAR:

1. Read, understand and follow the information in the **SAFETY WARNINGS** section of this instruction booklet. Liberty Hardware Manufacturing Corporation shall have no liability for any damage or injury caused by improper installation or use of this Residential Assist Bar.
2. Grasp the Residential Assist Bar when exiting or entering the bathtub or when sitting down or rising from the commode.
3. Use **EXTREME** caution on wet tub or floor surfaces.
4. **DO NOT** put entire weight on Residential Assist Bar. Residential Assist Bar is rated for persons weighing up to **300 pounds** when properly installed.
5. **DO NOT** stand, sit or step on Residential Assist Bar. **DO NOT** use Residential Assist Bar as a step or platform to reach area above the tub. **Use the bar for assistance ONLY.**

CARE AND MAINTENANCE:

1. Use of mild soap and water or a non-abrasive cleaner is recommended for cleaning.
2. Periodically inspect the Residential Assist Bar for damage or looseness. **DO NOT** use if any damage or looseness exists. Contact your authorized dealer for assistance.
3. **SAVE THESE INSTRUCTIONS FOR FUTURE REFERENCE.**

Barre d'appui pour résidence • Série légère

INSTRUCTIONS D'INSTALLATION, DE FONCTIONNEMENT ET D'ENTRETIEN

AVERTISSEMENTS LIÉS À LA SÉCURITÉ:

- **NE PAS** installer cet équipement sans avoir d'abord lu et compris cette notice d'instruction. Si vous ne comprenez pas ces Avertissements et Instructions, contactez un professionnel de la santé, un fournisseur de services ou un technicien avant d'installer cet équipement - autrement, un accident pourrait se produire.
- Après TOUT réglage, réparation ou entretien et AVANT utilisation, assurez-vous que toutes les pièces de fixation sont bien serrées.
- Les barres d'appui ajoutent de la sécurité à la salle de bain et à la toilette. L'emplacement, la taille et l'angle des barres devraient être déterminés par un professionnel qualifié pour offrir une sécurité et une fonctionnalité optimales.
- Soyez TRÈS PRUDENT dans une baignoire ou sur un parterre mouillés.
- Les utilisateurs avec des capacités physiques limitées devraient être surveillés ou aidés lorsqu'ils utilisent la baignoire ou la toilette même avec des barres d'appui pour résidence.
- Cette barre d'appui pour résidence peut offrir un soutien et une plus grande stabilité à une personne pesant un maximum de **300 livres (136 kg)**. Les barres d'appui NE sont PAS conçues pour supporter tout le poids d'une personne. **N'utilisez la barre d'appui QUE pour vous aider.**
- Assurez-vous que les barres d'appui sont installées correctement et solidement fixées. NE JAMAIS utiliser une barre d'appui si vous remarquez un mou.

OUTILS NÉCESSAIRES:

- Perceuse électrique de 0,95 cm (3/8")
- Foret de 0,24 cm (3/32") (pour percer un avant trou pour fixer une vis à bois dans un montant de cloison en bois)
- Foret à pointe de carbure de 0,64 cm (1/4") (si vous percez des carreaux de céramique)
- Tournevis Phillips n° 2
- Lunettes de sécurité
- Localisateur de montant

PIÈCES FOURNIES:

- Six (6) vis à bois n° 8 x 5,08 cm (2")



IMPORTANT:

La méthode d'installation recommandée pour les barres d'appui résidentielles consiste à fixer les DEUX extrémités de la barre dans des montants de cloison en BOIS. Pour vous aider à trouver les montants de cloison en bois, veuillez visiter notre site Web à www.libertyhardware.com.

AVANT D'INSTALLER UNE BARRE D'APPUI:

1. Sortez la barre d'appui et les pièces du paquet.
2. Déterminez l'endroit où vous voulez installer la barre d'appui.
3. Placez la barre d'appui au mur à l'endroit désiré. Si elle est fixée horizontalement ou verticalement, vérifiez que la barre d'appui est à niveau.
4. Avec un crayon, marquez les centres des positions des trous de fixation à une extrémité (voir Figure 1). Ce sont les points sur lesquels vous ferez des trous pilotes pour mettre les vis. Si l'installation se fait sur des carreaux de céramique, placez du ruban masque sur la zone d'installation avant de marquer le repère afin de prévenir le glissement du foret sur le carreau.
5. Répétez l'étape 4 pour l'autre extrémité de la barre d'appui.

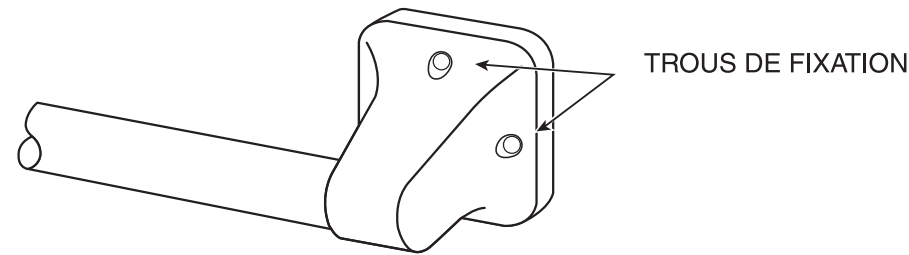


Figure 1

POUR DES RECOMMANDATIONS SUR L'EMPLACEMENT DE LA BARRE D'APPUI POUR RÉSIDENCE, VEUILLEZ VISITER NOTRE SITE WEB À WWW.LIBERTYHARDWARE.COM

Les DEUX extrémités de la barre d'appui fixées sur des montants en BOIS

ATTENTION

LA BARRE D'APPUI POUR RÉSIDENCE POURRAIT NE PAS FOURNIR LE SOUTIEN POUR LEQUEL ELLE A ÉTÉ CONÇUE SI CES INSTRUCTIONS D'INSTALLATION NE SONT PAS STRICTEMENT SUIVIES.

Pour une installation correcte, les deux extrémités de la barre d'appui pour résidence DOIVENT être fixées à un montant de cloison. Pour un appui solide, au moins deux (2) des trois (3) vis à l'extrémité de la barre d'appui pour résidence DOIVENT passer au travers du panneau mural ou des carreaux et être solidement fixé au montant de cloison.

Étant donné la taille normale des montants, seulement deux (2) des trois (3) vis peuvent être vissées sur le montant mural.

La barre d'appui pour résidence peut être installée verticalement, horizontalement ou obliquement, aussi longtemps qu'au moins deux (2) des trois (3) vis de montage aux deux extrémités de la barre d'appui soient solidement fixées dans un montant de cloison (voir Figure 2). Localisez les montants de cloison avant de commencer l'installation (vous pouvez acheter un localisateur de montant dans une quincaillerie).

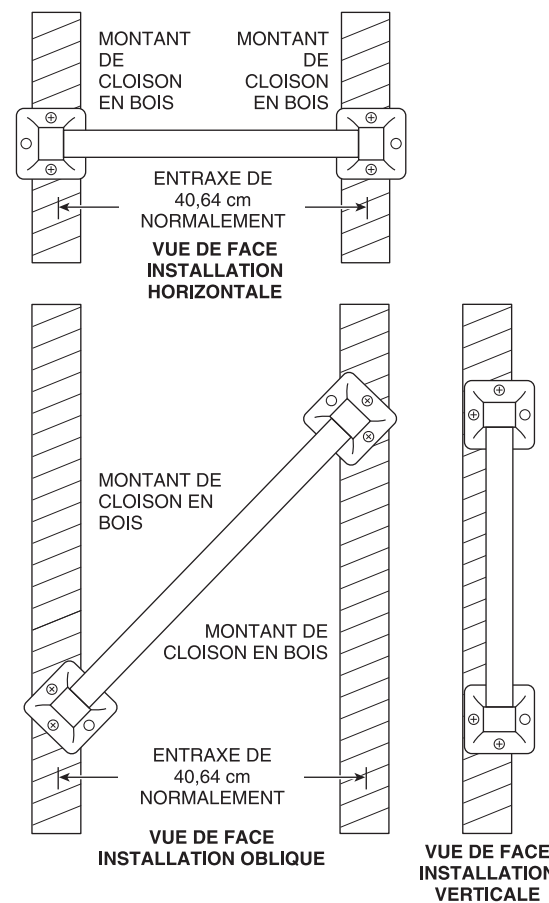


Figure 2

ATTENTION

LES ÉTAPES SUIVANTES NÉCESSITENT DE PERCER DES TROU DANS LE MUR. Lorsque vous percez le mur, faites attention d'éviter tout conduit électrique ou plomberie qui pourraient se trouver derrière le mur. Des fils électriques endommagés peuvent provoquer un choc électrique et/ou un incendie. Puisque les maisons anciennes ne respectent pas toujours les exigences et les codes d'habitation actuels, sachez où passent les fils électriques à l'intérieur du mur de sorte qu'ils n'interfèrent pas avec votre installation. **UNE INSTALLATION CORRECTE EST EXTRÊMEMENT IMPORTANTE. SI VOUS AVEZ DES DOUTES, L'INSTALLATION DEVRAIT ÊTRE FAITE PAR UN PROFESSIONNEL QUALIFIÉ.**

POUR L'INSTALLATION SUR DES MONTANTS DE CLOISON EN BOIS:

6. Mettez des lunettes de sécurité avant de commencer.
7. Utilisez la perceuse électrique de 0,95 cm (3/8") et un foret de 0,24 cm (3/32") pour faire des trous dans le mur et poteau mural aux emplacements marqués. **REMARQUE:** Si vous installez la barre d'appui sur des carreaux de céramique, le foret à pointe de carbure de 0,64 cm (1/4") seront nécessaires pour trous les carreaux sans les endommager. Faire des avant trous dans les carreaux de céramique à l'aide d'un foret à pointe de carbure de 0,64 cm (1/4"). Une fois que le trou a été percé dans le carreau, utilisez le foret de 0,24 cm (3/32") pour faire un avant trou dans le montant de cloison en bois.
8. Placez la barre d'appui au mur, en alignant les trous de montage avec les trous dans le mur.
9. Insérez les vis à bois fournies à l'une des extrémités de la barre d'appui. Vissez dans le mur et le montant de cloison (**SERREZ FERMEMENT À LA MAIN SEULEMENT**) (voir Figure 3).
10. Répétez l'étape 4 pour l'autre extrémité de la barre d'appui.
11. Serrez **fermement** toutes les vis à bois avec un tournevis.

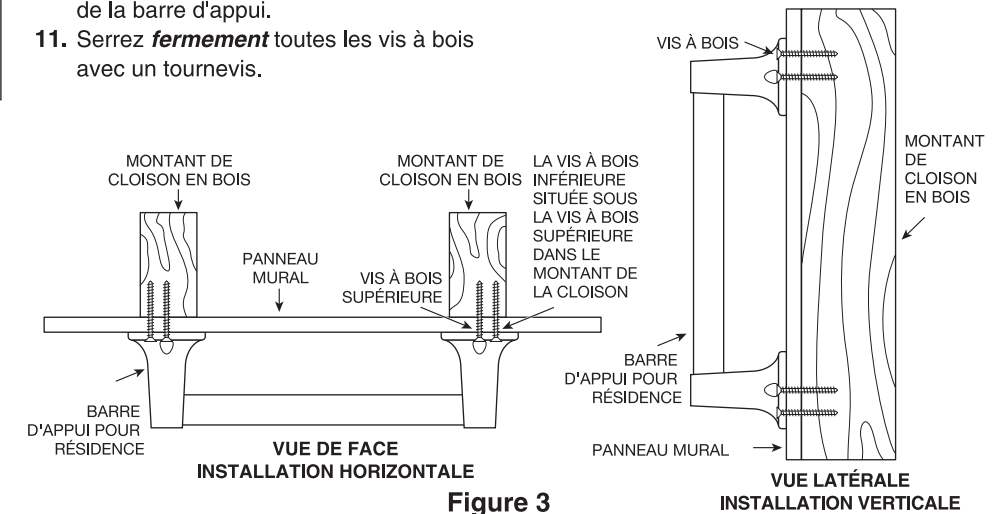


Figure 3

UTILISATION DE LA BARRE D'APPUI POUR RÉSIDENCE:

1. Lisez, comprenez et suivez les informations contenues dans la section **AVERTISSEMENTS LIÉS À LA SÉCURITÉ** de ce livret d'instruction. Liberty Hardware Manufacturing Corporation n'assume la responsabilité d'aucun dommage ou blessure provoqués par la mauvaise installation ou utilisation de cette barre d'appui.
2. Attrapez la barre d'appui lorsque vous entrez ou sortez de la baignoire ou lorsque vous vous asseyez ou vous levez de la toilette.
3. Soyez TRÈS PRUDENT dans une baignoire ou sur un parterre mouillés.
4. **NE PAS** mettre tout le poids sur la barre d'appui. La barre d'appui est conçue pour les personnes pesant un maximum de **300 livres (136 kg)** lorsqu'elle est installée correctement.
5. **NE PAS** se mettre debout, s'asseoir ou marcher sur la barre d'appui pour résidence. **NE PAS** utiliser la barre d'appui pour résidence comme une marche ou une plateforme pour atteindre quelque chose au dessus de la baignoire. **N'utilisez la barre d'appui QUE pour vous aider.**

ENTRETIEN:

1. L'utilisation d'un savon doux et de l'eau ou un détergent non-abrasif est recommandée pour le nettoyage.
2. Inspectez régulièrement la barre d'appui pour être sûr qu'elle n'est ni endommagée ni lâche. **NE PAS** utiliser si elle est endommagée ou lâche. Pour toute aide, veuillez contacter votre distributeur agréé.
3. **CONSERVEZ CES INSTRUCTIONS POUR CONSULTATION FUTURE.**

Barra residencial de apoyo • Uso ligero

INSTRUCCIONES DE INSTALACIÓN, OPERACIÓN Y CUIDADO

ADVERTENCIAS DE SEGURIDAD:

- **NO** instale este equipo sin antes leer y entender esta hoja de instrucciones. Si usted no logra entender estas advertencias e instrucciones, contacte a un profesional de la salud, vendedor o personal técnico para asistencia antes de intentar instalar este equipo - de otra forma, podría incurrir en lesiones.
- Luego de CUALESQUIERA ajustes, reparaciones o servicios y ANTES de usar, asegúrese de que todos los accesorios de acoplamiento estén apretados **firmemente**.
- Las barras residenciales de apoyo aumentan la seguridad en áreas de baño e inodoros si se acoplan como se instruye. La ubicación, el tamaño y el ángulo de las barras deben ser determinados por un profesional calificado para proveer óptima seguridad y funcionalidad.
- Tome precauciones EXTREMAS en tinajas o pisos mojados.
- Los usuarios con capacidades físicas limitadas deben ser supervisados o ayudados en las áreas de tinajas, duchas e inodoros, aun cuando estén usando barras residenciales de apoyo.
- Esta barra residencial de apoyo puede proveer apoyo y mayor estabilidad para un individuo que pese hasta **300 libras (136 kg)**. Las barras residenciales de apoyo NO están diseñadas para apoyar todo el peso de un individuo. **Use la barra para apoyo ÚNICAMENTE.**
- Asegúrese que las barras residenciales de apoyo estén correcta y firmemente instaladas. NUNCA use las barras residenciales de apoyo si nota que están flojas.

HERRAMIENTAS REQUERIDAS:

- Taladro eléctrico de 0,95 cm (3/8")
- Broca de 0,24 cm (3/32") (para taladrar el agujero guía para instalar el tornillo para madera en el montante de madera de la pared)
- Broca con punta de carburo de 0,64 cm (1/4") (si taladra a través de baldosa de cerámica)
- Destornillador en cruz (Phillips) #2
- Gafas de seguridad
- Detector de vigas

PARTE SUMINISTRADA:

- Seis (6) tornillos para madera #8 x 5,08 cm (2")

IMPORTANTE:

El método de montaje recomendado para las barras residenciales de apoyo es instalar **AMBOS** extremos de la barra en los montantes de **MADERA** de la pared. Para obtener asistencia para encontrar montantes de pared, por favor visite nuestro sitio Web en www.libertyhardware.com.

ANTES DE INSTALAR LA BARRA RESIDENCIAL DE APOYO:

1. Saque la barra residencial de apoyo y las piezas del paquete.
2. Determine dónde quiere instalar la barra residencial de apoyo.
3. Coloque la barra residencial de apoyo en la posición deseada. Si la instala de manera horizontal o vertical, revise que la barra residencial de apoyo esté nivelada.
4. Con un lápiz marque los centros de las posiciones de agujeros de montaje de un extremo (vea la Figura 1). Estos son los puntos donde usted taladrará después los agujeros guía para colocar los tornillos. Si instala sobre baldosas de cerámica, coloque cinta adhesiva de papel en las áreas de montaje antes de marcar las ubicaciones de los agujeros para evitar que la broca de punta de carburo se deslice a través de la baldosa.
5. Repita el **paso 4** para el otro extremo de la barra residencial de apoyo.

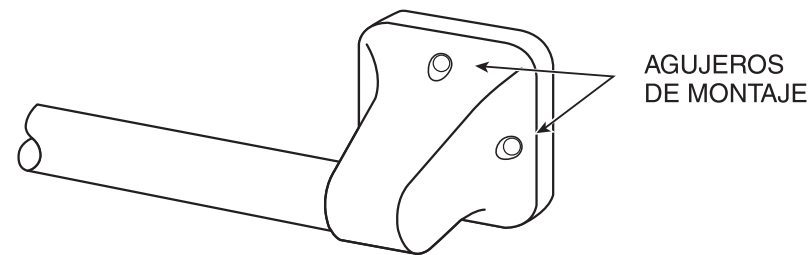


Figura 1

PARA RECOMENDACIONES EN LA COLOCACIÓN DE BARRAS DE APOYO RESIDENCIALES, POR FAVOR VISITE NUESTRO SITIO WEB EN WWW.LIBERTYHARDWARE.COM

AMBOS extremos de la barra residencial de apoyo van dentro de montantes de MADERA

⚠ ADVERTENCIA

LA BARRA RESIDENCIAL DE APOYO PODRÍA NO PROVEER LA CANTIDAD DE APOYO PARA LA QUE ESTÁ DISEÑADA AL MENOS QUE ESTAS INSTRUCCIONES DE INSTALACIÓN SEAN SEGUIDAS Estrictamente.

Para una instalación apropiada, ambos extremos de la barra residencial de apoyo DEBEN estar posicionados sobre un montante de pared. Para un apoyo sólido, por lo menos dos (2) de los tres (3) tornillos en el extremo de la barra residencial de apoyo DEBEN atravesar el panel o la baldosa y estar fuertemente sujetos al montante de pared. Dados los tamaños estándar de los montantes, sólo dos (2) de los tres (3) tornillos podrán atornillarse en el montante de pared.

La barra residencial de apoyo podrá ser instalada verticalmente, horizontalmente o en ángulo, siempre y cuando por lo menos dos (2) de los tres (3) tornillos de montaje de ambos extremos de la barra residencial de apoyo queden sujetos a un montante de pared (vea la Figura 2). Ubique los montantes de pared detrás de la pared antes de iniciar la instalación (un detector de vigas puede conseguirse en una ferretería).

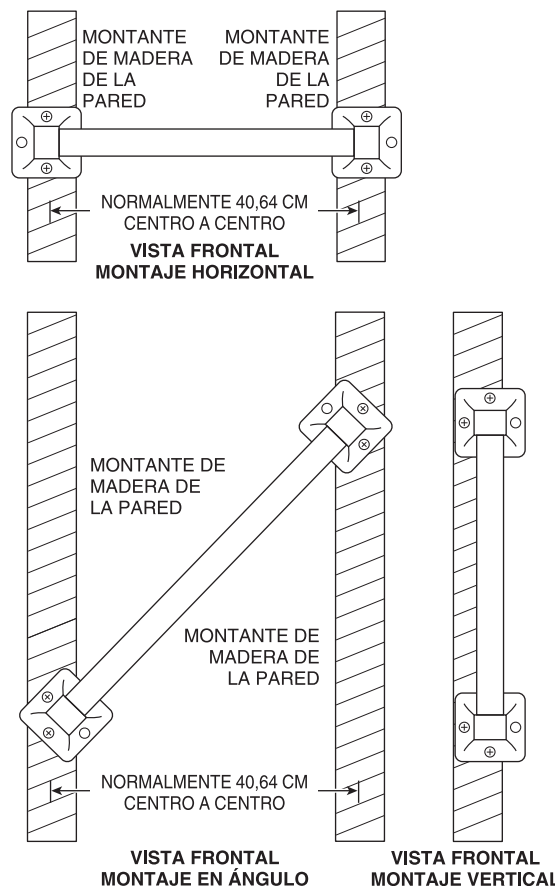


Figura 2

⚠ ADVERTENCIA

Cuando taladre en la pared, tenga el cuidado de evitar cualquier cableado eléctrico o plomería que pudiera estar ubicada detrás de la pared. Un cableado eléctrico dañado puede causar choque eléctrico y/o incendio. Ya que las casas más viejas no siempre están construidas conforme a los códigos y requerimientos para viviendas actuales, averigüe dónde está localizado el cableado interno para que ningún cable interfiera con su instalación. **LA INSTALACIÓN ADECUADA ES EXTREMADAMENTE IMPORTANTE. EN CASO DE DUDA, LA INSTALACIÓN DEBIERA SER HECHA POR UN PROFESIONAL CALIFICADO.**

PARA INSTALAR EN MONTANTES DE MADERA:

6. Póngase gafas de seguridad antes de empezar.
7. Use el taladro eléctrico de 0,95 cm (3/8") y la broca de 0,24 cm (3/32") para taladrar todos los agujeros en la pared y en los montantes de madera de la pared en las posiciones marcadas. **NOTA:** Si instala la barra residencial de apoyo sobre baldosas de cerámica, la broca con punta de carburo de 0,64 cm (1/4") serán necesarias para taladrar a través de las baldosas, para prevenir que se dañen. Taladre agujeros guía a través de las baldosas de cerámica usando una broca con punta de carburo de 0,64 cm (1/4"). Una vez un agujero ha sido taladrado a través de la baldosa, use la broca de 0,24 cm (3/32") para taladrar un agujero guía en el propio montante de pared.
8. Coloque la barra residencial de apoyo en la pared, alineando los agujeros de montaje con los agujeros en la pared.
9. Inserte los tornillos para madera provistos dentro de un extremo de la barra residencial de apoyo. Atornille en la pared y en el montante de pared (**APRIETE A MANO ÚNICAMENTE**) (vea la Figura 3).
10. Repita el **paso 4** para el extremo opuesto de la barra residencial de apoyo.
11. Apriete **firmemente** todos los tornillos de montaje para madera con un destornillador.

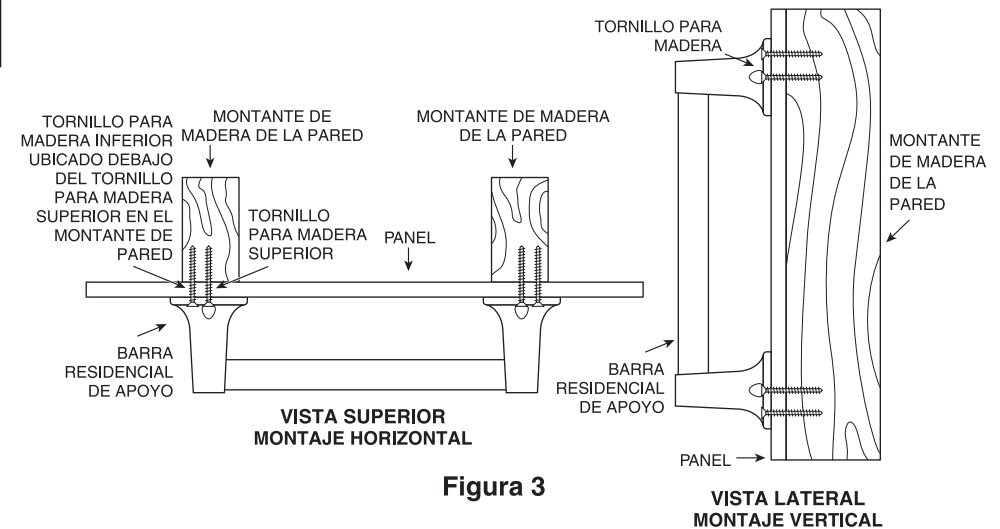


Figura 3

USO DE LA BARRA RESIDENCIAL DE APOYO:

1. Lea, comprenda y siga la información en la sección de **ADVERTENCIAS DE SEGURIDAD** de este folleto de instrucciones. Liberty Hardware Manufacturing Corporation no será responsable por cualquier daño o lesión causada por la instalación o uso inapropiado de esta barra residencial de apoyo.
2. Agarre la barra residencial de apoyo cuando salga de o entre en la bañera, o cuando se siente o levante del inodoro.
3. Tome precauciones EXTREMAS en tinajas o pisos mojados.
4. NO apoye todo su peso en la barra residencial de apoyo. La barra residencial de apoyo está clasificada para personas que pesan hasta **300 libras (136 kg)** cuando se ha instalado apropiadamente.
5. NO se pare o siente en la barra residencial de apoyo. NO use la barra residencial de apoyo como una grada o plataforma para alcanzar el área sobre la tina. **Use la barra para apoyo ÚNICAMENTE.**

CUIDADO Y MANTENIMIENTO:

1. El uso de un jabón suave o un limpiador no-abrasivo es recomendado para la limpieza.
2. Periódicamente inspeccione la barra residencial de apoyo por daños o aflojamiento. **NO** la use si cualquier daño o aflojamiento existe. Contacte a su vendedor autorizado para asistencia.
3. **GUARDE ESTAS INSTRUCCIONES PARA FUTURA REFERENCIA.**