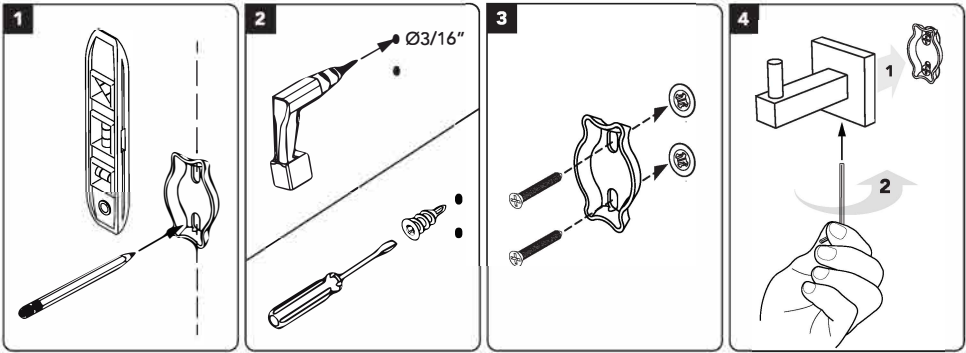
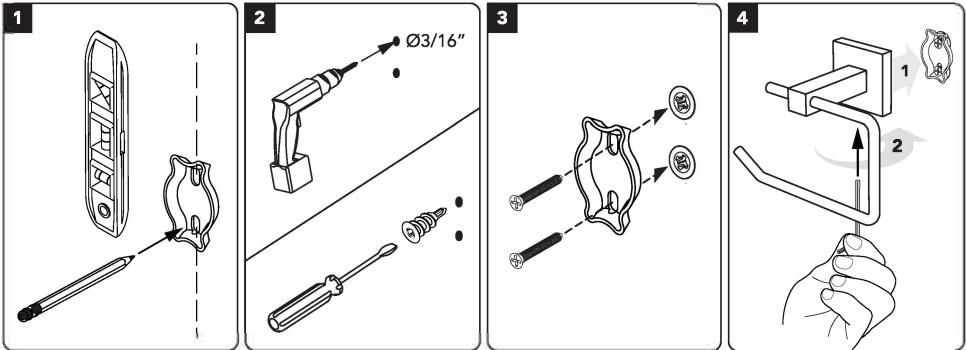


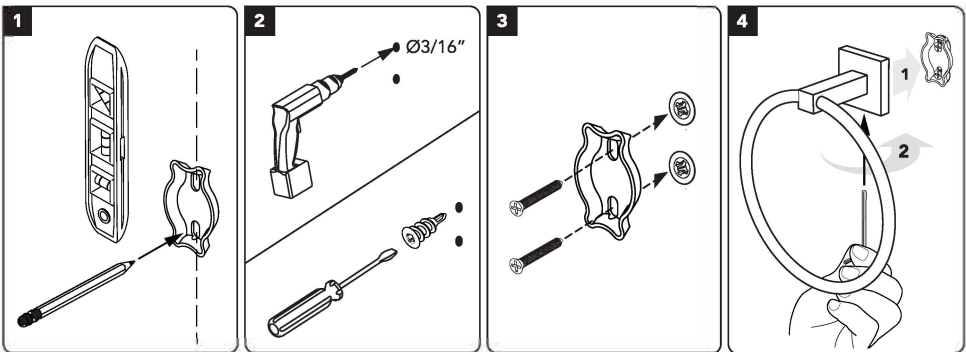
Robe Hook • Crochet à peignoir • Gancho para bano



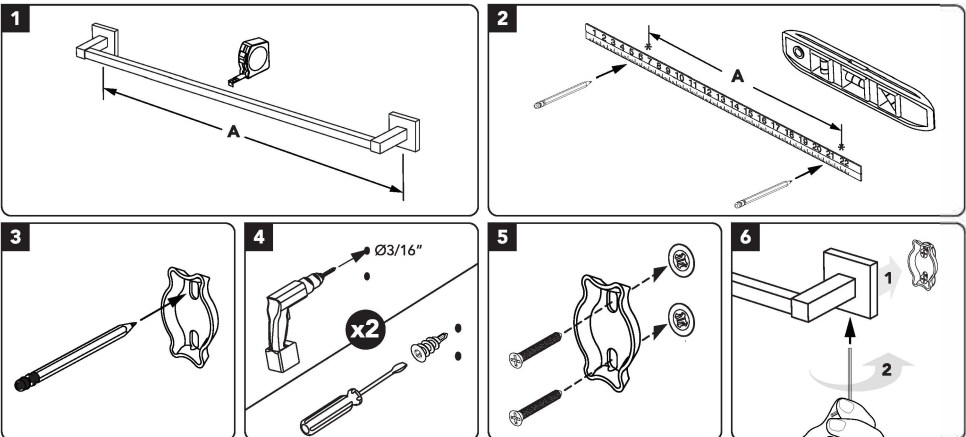
Tissue Holder • Porte-papier hygiénique • Porta rollo de papel higiénico



Towel Ring • Porte-serviette • Toallero argolla



Towel Bar • Barre à serviette • Toallero en barra



Maintenance Instructions

All products should be cleaned only with a soft non-abrasive cloth and water and wiped dry. Water or any other chemicals should not be left on the surface of the product as they can damage the protective lacquer or the finish.

Instructions d'entretien

Tous les produits devraient être simplement nettoyés à l'eau, à l'aide d'un chiffon doux, non abrasif, et bien essuyés. Aucune trace d'eau, ou de produit chimique, ne devrait être laissée à la surface du produit pour éviter tout dommage à la laque protectrice ou au fini.

Instrucciones de Mantenimiento

Todos los productos deberán ser limpiados únicamente con un paño suave sin abrasivo y con agua y deje secar. Agua o otros productos químicos no deben ser dejados en la superficie del producto ya que podrían dañar la laca protectora o su acabado.

Limited Warranty against defects in materials. Exclusions: wear or breakage due to misuse and/or abuse.

Garantie limitée contre les défauts de fabrication. Exclusions : usure ou bris causé par un usage abusif ou inapproprié

Garantía limitada contra los defectos de fabricación. Exclusiones: Desgaste normal o causado por abuso o utilización incorrecta.

If you have any inquiries, please contact us at 1-866-833-4150 from 8 a.m. to 5:30 p.m. EST or by email at cusretail@richelieu.com
Customer service in English and French

Pour toutes demandes, veuillez communiquer avec nous par téléphone au 1-866-833-4150, de 8 h à 17 h 30 HNE, ou par courriel en écrivant à cusretail@richelieu.com.
Service à la clientèle en français et en anglais

Si tiene alguna pregunta, comuníquese con nosotros al 1-866-833-4150 de 8 a.m. a 5:30 p.m., hora del este o por correo electrónico a cusretail@richelieu.com. Servicio de atención al cliente en inglés y en francés

